



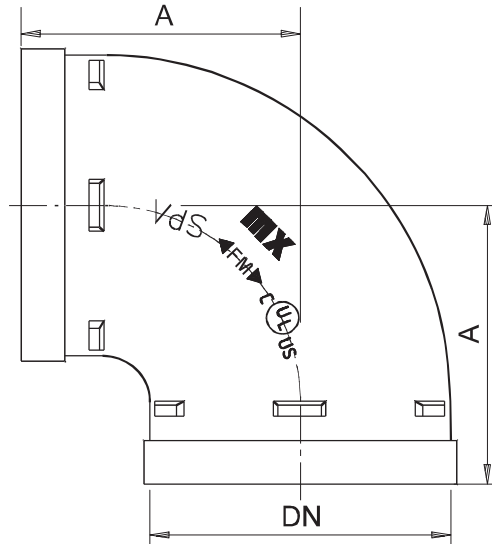
PicoFix - Codo 90°

Modelo MX910 & MX910L

Características técnicas

- **Diámetros nominales:** DN32/1 1/4" a DN200/8"
- **Datos de presión:**
Presión de trabajo max.:
UL & FM: Max 20.7 bar (300 psi)
VdS: Max 16 bar (232 psi)
- **Material:**
Codo - fundición dúctil, ASTM A536 Grado 65-45-12
- **Acabado*:** pintura rojo de poliéster al horno similar a RAL 3000 o galvanizado en caliente según ASTM A153/A153M Clase A
- **Aplicación:** en sistemas de extinción por agua

* Los accesorios PicoFix de color blanco similar a RAL 9010 o de color especial, bajo pedido



Productos ranurados



PicoFix - Codo 90° - Modelo MX910 & MX910L

Características físicas

Diámetro nominal		Diámetro exterior (mm)	A (mm)	Referencia		Peso (kg)
mm	pulg.			Rojo	Galvanizado	
32*	1 1/4"	42.4	70	849385	849396	0.46
40*	1 1/2"	48.3		849386	849397	0.50
50	2"	60.3		849387	849398	0.71
65	2 1/2"	76.1	76	849388	849399	0.99
80	3"	88.9	86	849389	849400	1.28
100	4"	114.3	102	849390	849401	2.15
125	5"	139.7	124	849392	849402	3.67
150	6"	168.3	140	849394	849403	5.33
200	8"	219.1	175	849395	849404	10.46

* Modelo 910L



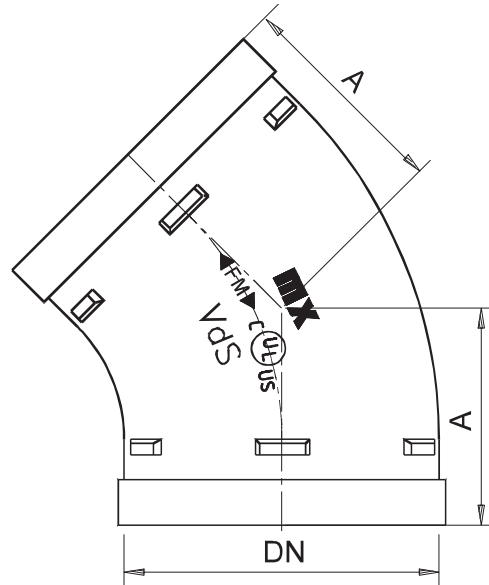
PicoFix - Codo 45°

Modelo MX920

Características técnicas

- **Diámetros nominales:** DN32/1 1/4" a DN200/8"
- **Datos de presión:**
Presión de trabajo max.:
UL & FM: Max 20.7 bar (300 psi)
VdS: Max 16 bar (232 psi)
- **Material:**
Codo - fundición dúctil, ASTM A536 Grado 65-45-12
- **Acabado*:** pintura rojo de poliéster al horno similar a RAL 3000 o galvanizado en caliente según ASTM A153/A153M Clase A
- **Aplicación:** en sistemas de extinción por agua

* Los accesorios PicoFix de color blanco similar a RAL 9010 o de color especial, bajo pedido



Productos ranurados



PicoFix - Codo 45° - Modelo MX920

Características físicas

Diámetro nominal		Diámetro exterior (mm)	A (mm)	Referencia		Peso (kg)
mm	pulg.			Rojo	Galvanizado	
32	1 1/4"	42.4	44	849416	849426	0.34
40	1 1/2"	48.3	44	849417	849427	0.40
50	2"	60.3	51	849418	849428	0.48
65	2 1/2"	76.1	57	849419	849429	0.75
80	3"	88.9	64	849420	849430	1.00
100	4"	114.3	76	849422	849431	1.89
125	5"	139.7	83	849423	849432	2.92
150	6"	168.3	89	849424	849434	4.40
200	8"	219.1	108	849425	849435	7.74



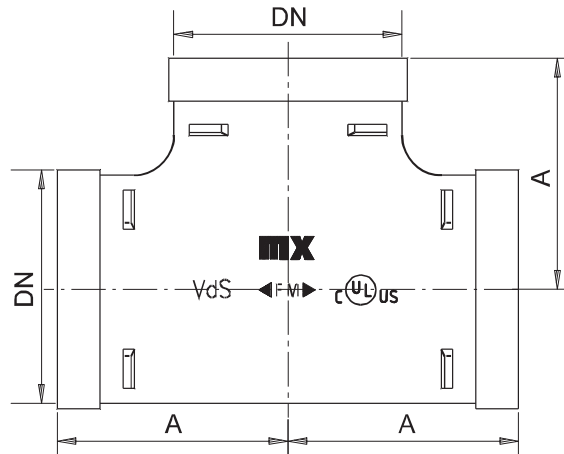
PicoFix - T

Modelo MX930 & MX930L

Características técnicas

- **Diámetros nominales:** DN32/1 1/4" a DN200/8"
- **Datos de presión:**
Presión de trabajo max.:
UL & FM: Max 20.7 bar (300 psi)
VdS: Max 16 bar (232 psi)
- **Material:**
T - fundición dúctil, ASTM A536 Grado 65-45-12
- **Acabado*** : pintura rojo de poliéster al horno similar a RAL 3000 o galvanizado en caliente según ASTM A153/A153M Clase A
- **Aplicación:** en sistemas de extinción por agua

* Los accesorios PicoFix de color blanco similar a RAL 9010 o de color especial, bajo pedido



Productos ranurados



PicoFix - T - Modelo MX930 & MX930L

Características físicas

Diámetro nominal		Diámetro exterior (mm)	A (mm)	Referencia		Peso (kg)
mm	pulg.			Rojo	Galvanizado	
32*	1 1/4"	42.4	70	849292	849302	0.70
40*	1 1/2"	48.3	70	849293	849303	0.78
50	2"	60.3	70	849294	849304	0.90
65	2 1/2"	76.1	76	849295	849306	1.25
80	3"	88.9	86	849296	849307	1.88
100	4"	114.3	102	849297	849308	3.02
125	5"	139.7	124	849298	849309	4.65
150	6"	168.3	140	849300	849310	7.05
200	8"	219.1	175	849301	849311	13.60

* Modelo 930L



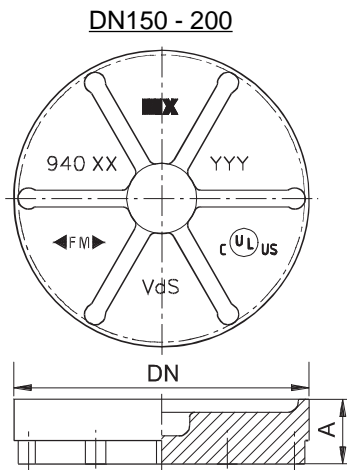
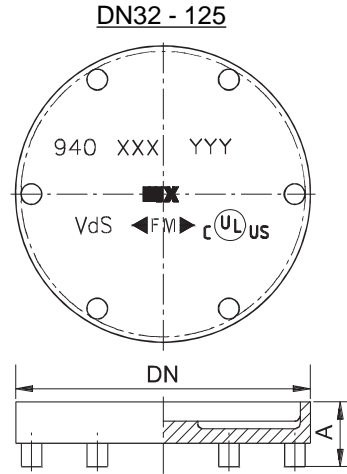
PicoFix - Tapa final de línea ciega

Model MX940

Características técnicas

- **Diámetros nominales:** DN32/1 1/4" a DN200/8"
- **Datos de presión:**
Presión de trabajo max.:
UL & FM: Max 20.7 bar (300 psi)
VdS: Max 16 bar (232 psi)
- **Material:**
Tapa final de línea - fundición dúctil, ASTM A536 Grado 65-45-12
- **Acabado*:** pintura rojo de poliéster al horno similar a RAL 3000 o galvanizado en caliente según ASTM A153/A153M Clase A
- **Aplicación:** en sistemas de extinción por agua

* Los accesorios PicoFix de color blanco similar a RAL 9010 o de color especial, bajo pedido



PicoFix - Tapa final de línea ciega - Modelo MX940

Características físicas

Diámetro nominal		Diámetro exterior (mm)	A (mm)	Referencia		Peso (kg)
mm	pulg.			Rojo	Galvanizado	
32	1 1/4"	42.4	23	849322	849333	0.11
40	1 1/2"	48.3		849323	849334	0.14
50	2"	60.3		849324	849335	0.18
65	2 1/2"	76.1		849325	849336	0.28
80	3"	88.9	25	849326	849337	0.37
100	4"	114.3		849327	849338	0.57
125	5"	139.7		849328	849339	0.92
150	6"	168.3		849331	849340	1.45
200	8"	219.1	31	849332	849341	3.74



PicoFix - Tapa final de línea con roscada

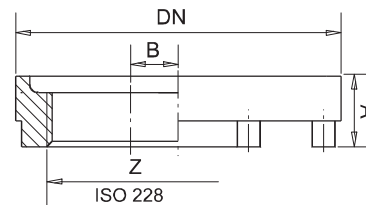
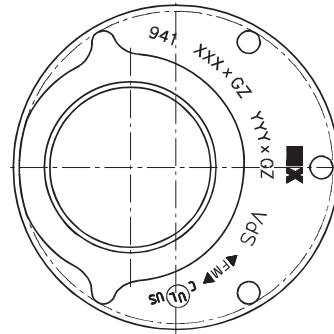
Modelo MX941

Características técnicas

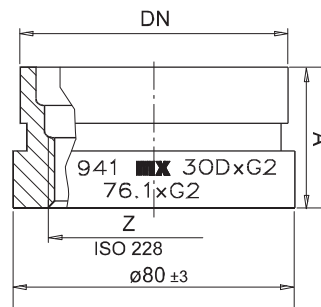
- **Diámetros nominales:** DN50/2" a DN200/8"
- **Datos de presión:**
Presión de trabajo max.:
UL & FM: Max 20.7 bar (300 psi)
VdS: Max 16 bar (232 psi)
- **Rosca:** ISO228, compatible con rosca BSP / ISO (R)
- **Material:**
Tapa final de línea - fundición dúctil, ASTM A536 Grado 65-45-12
- **Acabado*:** pintura rojo de poliéster al horno similar a RAL 3000 o galvanizado en caliente según ASTM A153/A153M Clase A
- **Aplicación:** en sistemas de extinción por agua

* Los accesorios PicoFix de color blanco similar a RAL 9010 o de color especial, bajo pedido

DN50, DN80 - 200



DN65



PicoFix - Tapa final de línea con roscada - Modelo MX941

Características físicas

Diámetro nominal		Diámetro exterior (mm)	A (mm)	B (mm)	Rosca ISO 228-1	Referencia		Peso (kg)
mm	pulg.					Rojo	Galvanizado	
50	2"	60.3	25	6.6	G1" - excéntrico	849350	849358	0.29
65	2 1/2"	76.1	40	-	G2" - céntrico	849351	849359	0.48
80	3"	88.9	25	3.5	G2" - excéntrico	849352	849360	0.46
100	4"	114.3	25	16.0	G2" - excéntrico	849353	849361	0.71
125	5"	139.7	25	28.7	G2" - excéntrico	849355	849362	0.94
150	6"	168.3	25	43.0	G2" - excéntrico	849356	849363	1.41
200	8"	219.1	31	68.2	G2" - excéntrico	849357	849364	3.98